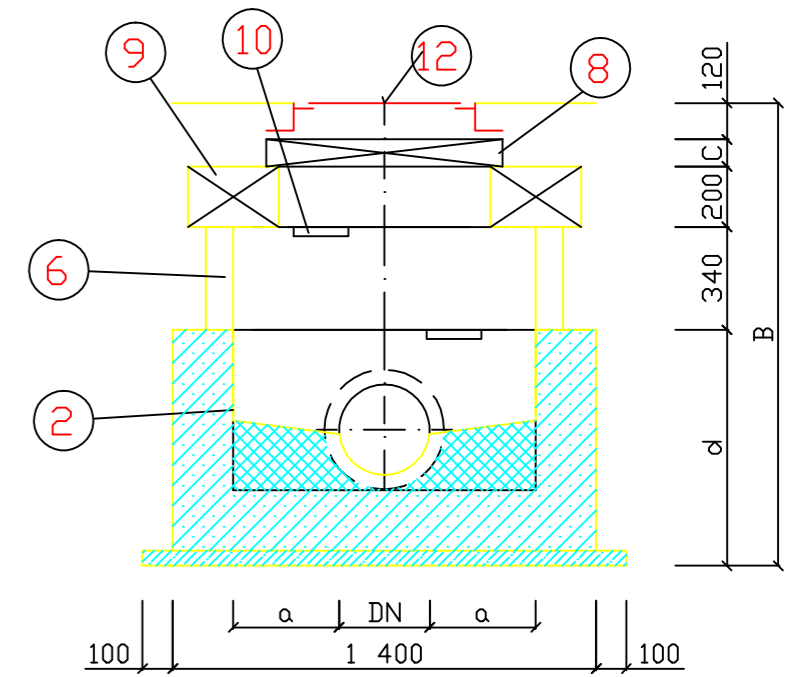


SKRÁTENÉ ŠACHTY

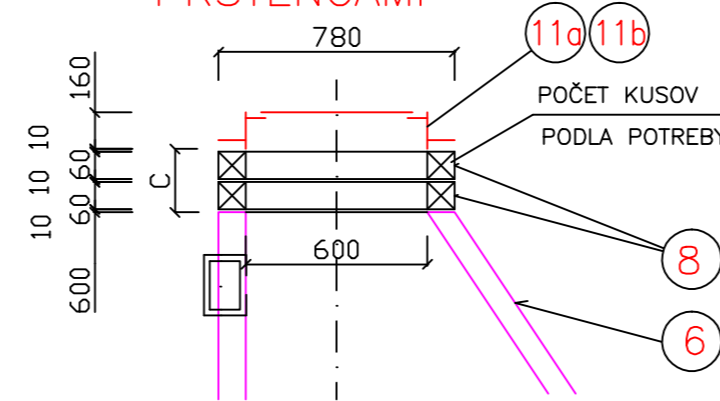


DN	a	b	c	d
150	425	105	45	630
200	400	130	70	680
250	375	155	95	730
300	350	180	120	780
400	300	230	170	880
600	200	330	270	1080

POZNÁMKA:

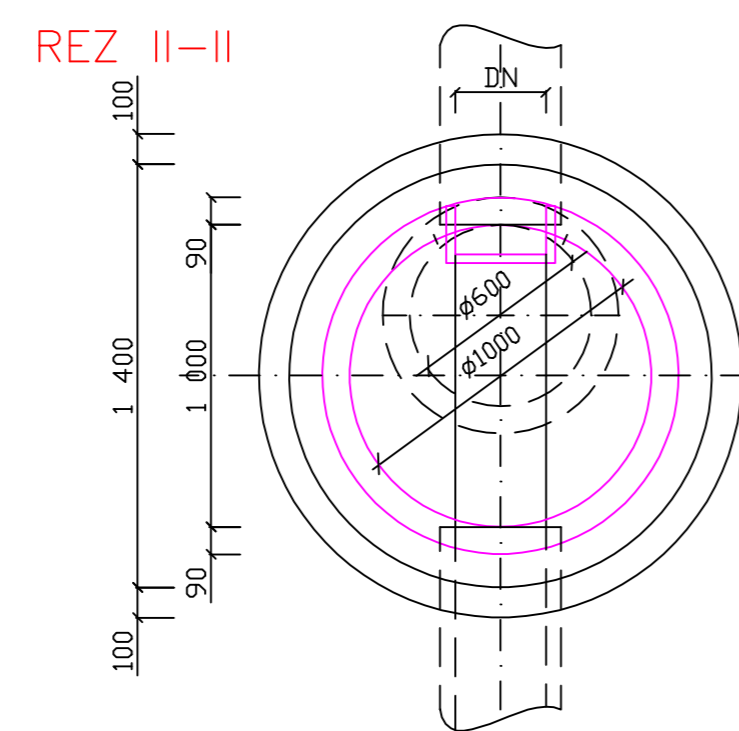
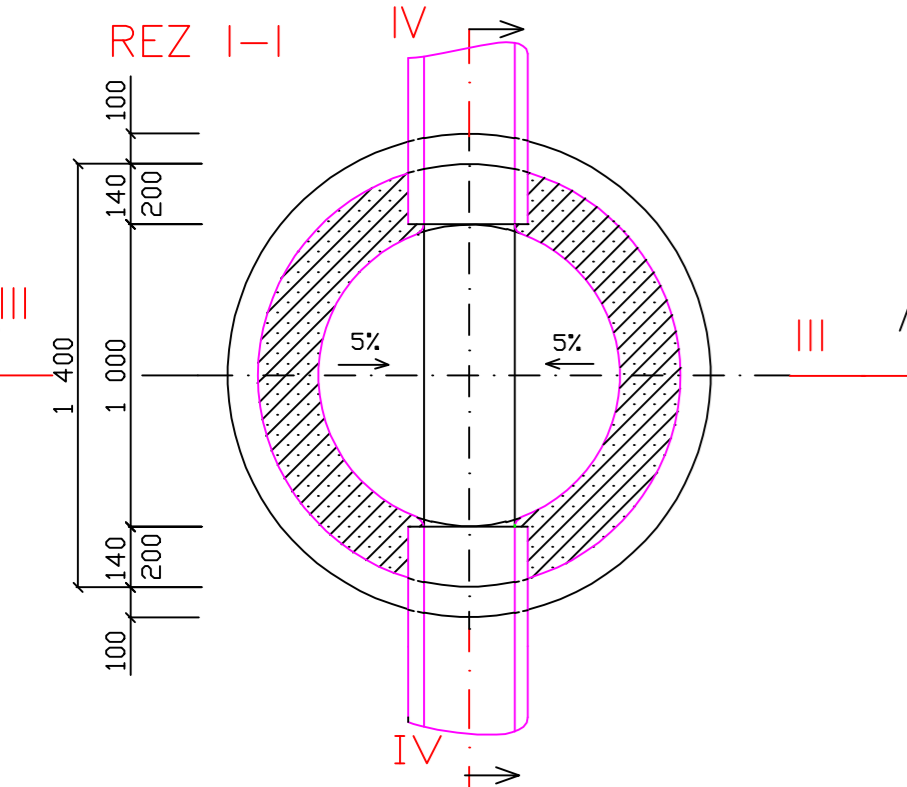
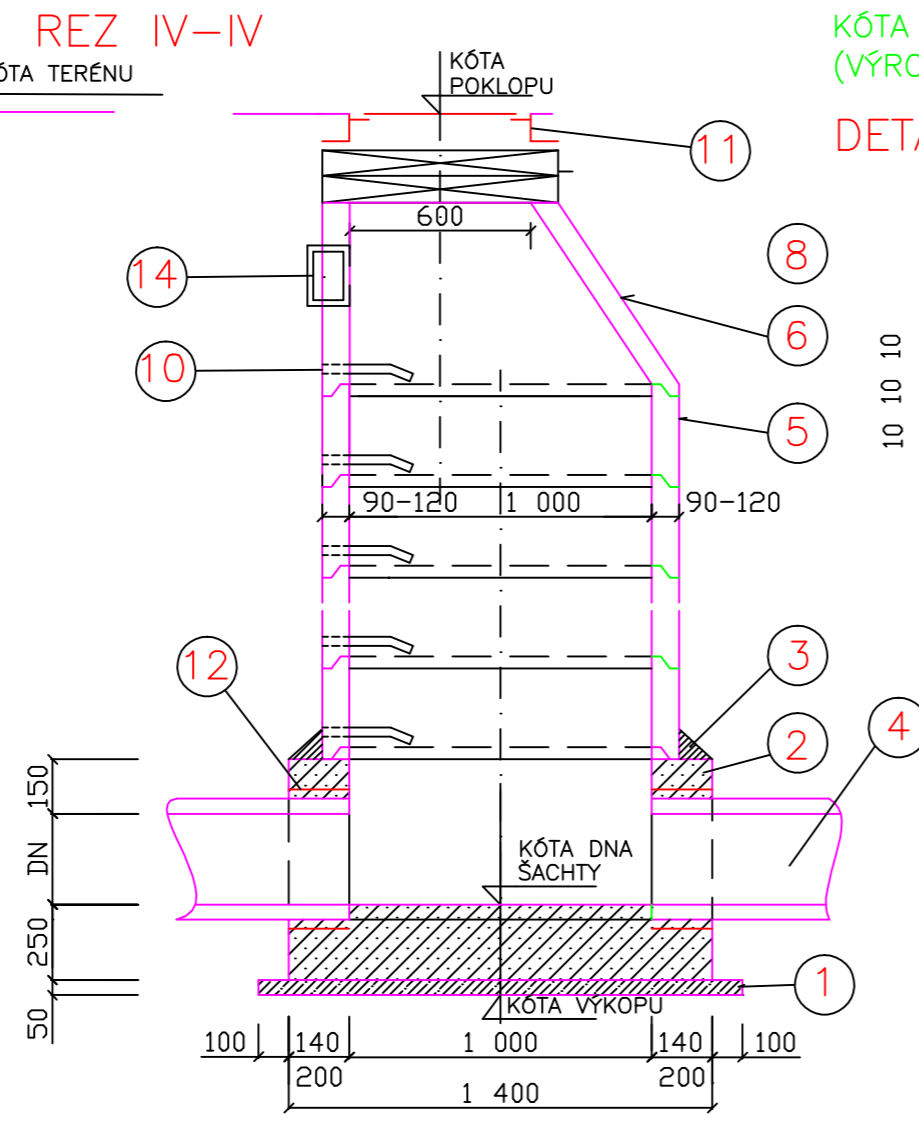
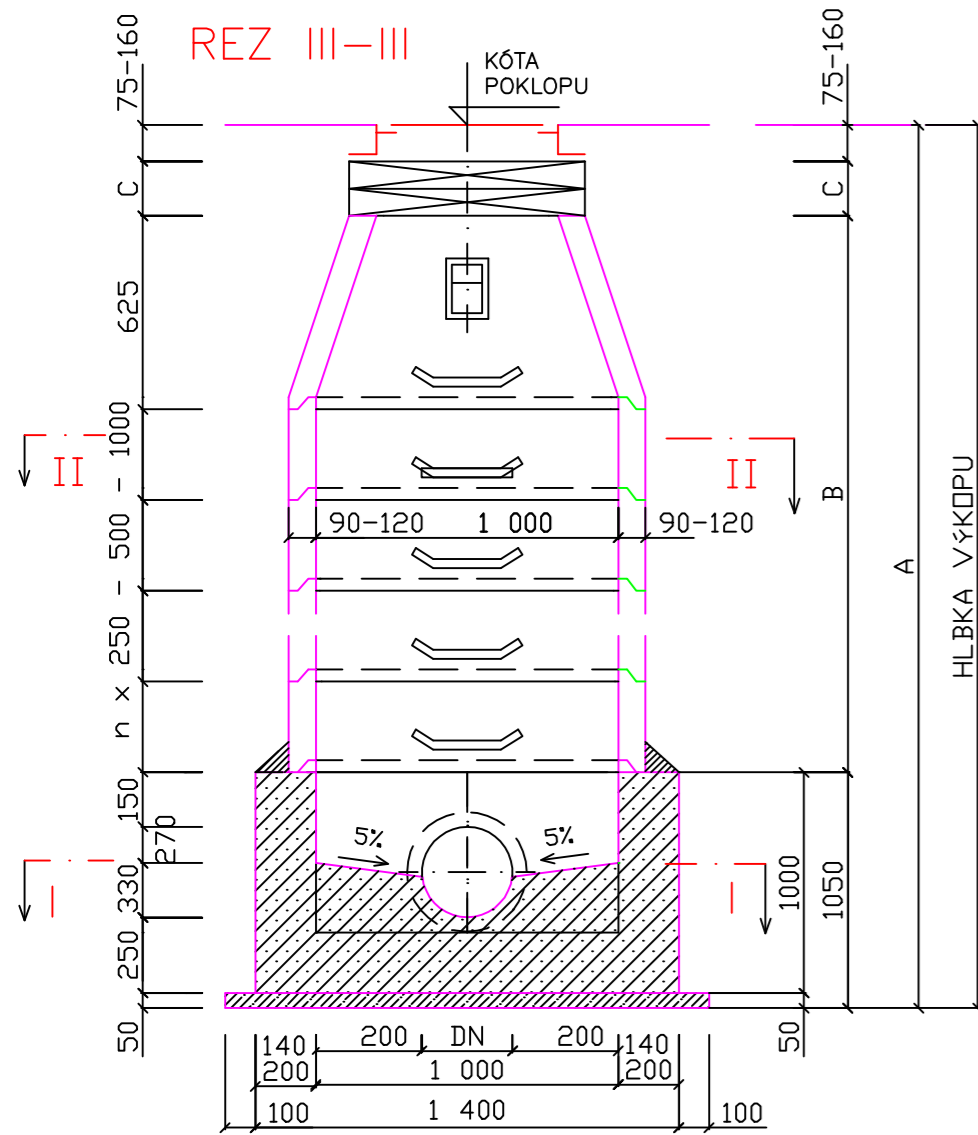
KÓTA VÝKOPU JE ZÁVISLÁ OD POUŽITÉHO ŠACHTOVÉHO DNA (VÝROBCOVA MAJÚ ROZNE HRÚBKY DNA)

DETAIL VSTUPU S VYROVNAV. PRSTENCAMI



LEGENDA

OZNAČ	POPIS
1	PODKLADNÝ BETÓN C8/10
2	ŠACHTOVÉ DNO SD-1000/1000
3	CEMENTOVÁ MALTA 100 STN 731331 - MIN.HR.1cm
4	KANALIZAČNÉ RÚRY
5	BETÓNOVÁ SKRUŽ ROVNÁ, NAPR. TBS-1000/250 S, 1000/500 S, 1000/1000 S
6	BETÓNOVÁ SKRUŽ PRECHODOVÁ NAPR. TBS-1000/625 S
7	GUMOVÉ TESNENIE MEDZI BETÓNOVÉ SKRUŽE
8	VYROVŇAVACÍ PRSTENEC NAPR. TBS-625/60, 625/80, 625/100
9	ZÁKRYTOVÁ DOSKA S HRDLOM NAPR. AP-M-S 1000/625x200
10	KANALIZAČNÉ STUPAČKY POPLASTOVANÉ
11a	ŠACHTOVÝ POKLOP BEGU Ø 600 D 400
11b	POKLOP BEGU Ø 600 B125
12	PVC-U VLOŽKA ŠACHTOVÁ
13	KAPSOVÉ STÚPADLO



TABULKA ŠACHIET

ŠAČHTA	SCHEMA	ODTOK	PRITOK1 DN/UHOL	PRITOK2 DN/UHOL	PRITOK3 DN/UHOL	POKLÓPU	DNA ODTOKU	KÓTA			VÝKOPU	A	B	C	ŠACHTOVÉ DNO 1000/1000	SKRUŽE				VYROVŇAVACIE PRSTENEC	STÚPADLO	POKLÓP 11a	POKLÓP 11b	KÓTA TERÉNU	HLBKA VÝKOPU		
								DNA PRITOKU 1	DNA PRITOKU 2	DNA PRITOKU 3						1000/250	1000/500	1000/1000	1000/625								
Š1		300	300/137			361,15	358,58				358,28	2,87	1,625	0,095	1				1	1	5	1	361,15	2,87			
Š2		300	300/180			362,30	360,00				359,70	2,60	1,475	0,075	1	1			1	1	4	1	362,30	2,60			
Š3		300	150/90			365,25	363,05				362,85	2,40	1,25	0,125	1	1			1	1	3	1	365,25	2,40			
Š4		300	300/90	300/180		354,50	351,20	351,95			350,90	3,60	2,45	0,075	1	1	1	1	1	1	7	1	354,50	3,60			
Š5		300	300/90			356,45	354,10				353,80	2,65	1,50	0,125	1	1			1	1	4	1	356,45	2,65			
Š6		300	300/164			357,15	354,80				354,50	2,65	1,50	0,125	1	1			1	1	4	1	357,15	2,65			
Š7		300	300/176			358,50	356,50				356,20	2,30	1,15	0,025	1				1	3	1	358,50	2,30				
Š8		300	150/90			353,95	351,35				351,05	2,90	1,75	0,125	1		2		1	1	5	1	353,95	2,90			
Š9		300	300/176			353,25	351,47				351,17	2,08	0,93	0,055	1	1			1	1	2	1	353,25	2,08			
Š10		300	150/90																								
SPOLU:															10	6	10	1	10	8	37	10					

INVESTOR	OBEC RANKOVCE	ZODP. PROJEKTANT	ING. LUDMILA JURIKOVÁ BAŠKA č.282, 04016 BAŠKA ludmila.jurikova2@gmail.com, tel.0904-996875
STAVBA	IBV RANKOVCE BOLJAR DOLINA ROZŠÍRENIE SPLAŠKOVEJ KANALIZÁCIE SO 01 SPLAŠKOVÁ KANALIZÁCIA	DÁTUM	08.2018
OBSAH	KANALIZAČNÁ ŠAČHTA	FORMÁT	3A4
		STUPEN' PD	STAVEBNÉ POVOLENIE
		ZÁKAZKOVÉ/ARCH. Č.	
		MIERKA	1:25
		VÝKRES Č.	10.